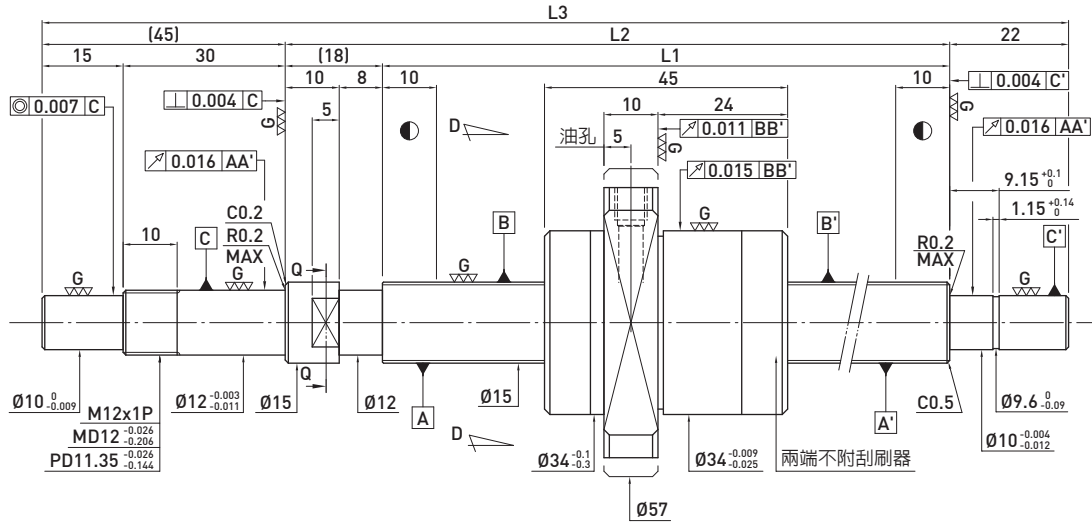
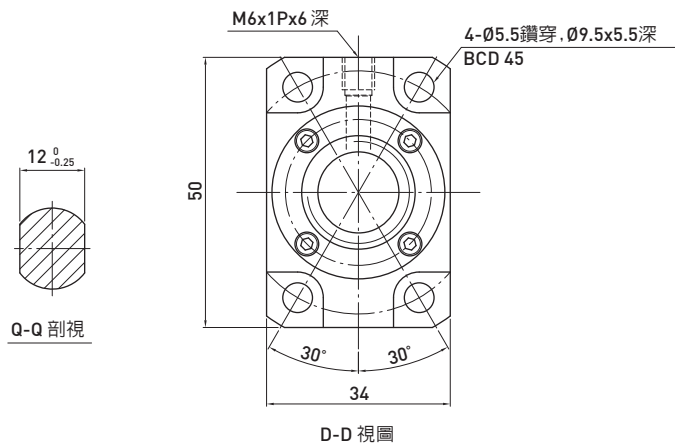


D F S H TYPE (外徑15,導程20)

◀ 高導程



滾珠螺桿資料表		
旋向	右旋	
導程(mm)	20	
導程角	22.2°	
節圓直徑P.C.D(mm)	15.6	
珠徑(mm)	Ø3.175	
珠卷數	1.8x2	
動負荷C(Kgf)	520	825
靜負荷 Co(Kgf)	781	1562
軸向間隙(mm)	0	0.005 or less
預壓扭矩(Kgf-cm)	0.2~0.9	-
間隔鋼珠	1 : 1	-



單位：mm

行程	HIWIN 型號	L1	L2	L3	精度等級
150	2R15-20S2-DFSH-236-321-0.018	236	254	321	5
200	2R15-20S2-DFSH-286-371-0.018	286	304	371	5
250	2R15-20S2-DFSH-336-421-0.018	336	354	421	5
300	2R15-20S2-DFSH-386-471-0.018	386	404	471	5
350	2R15-20S2-DFSH-436-521-0.018	436	454	521	5
400	2R15-20S2-DFSH-486-571-0.018	486	504	571	5
450	2R15-20S2-DFSH-536-621-0.018	536	554	621	5
500	2R15-20S2-DFSH-586-671-0.018	586	604	671	5
550	2R15-20S2-DFSH-636-721-0.018	636	654	721	5
600	2R15-20S2-DFSH-686-771-0.018	686	704	771	5
700	2R15-20S2-DFSH-786-871-0.018	786	804	871	5
800	2R15-20S2-DFSH-886-971-0.018	886	904	971	5