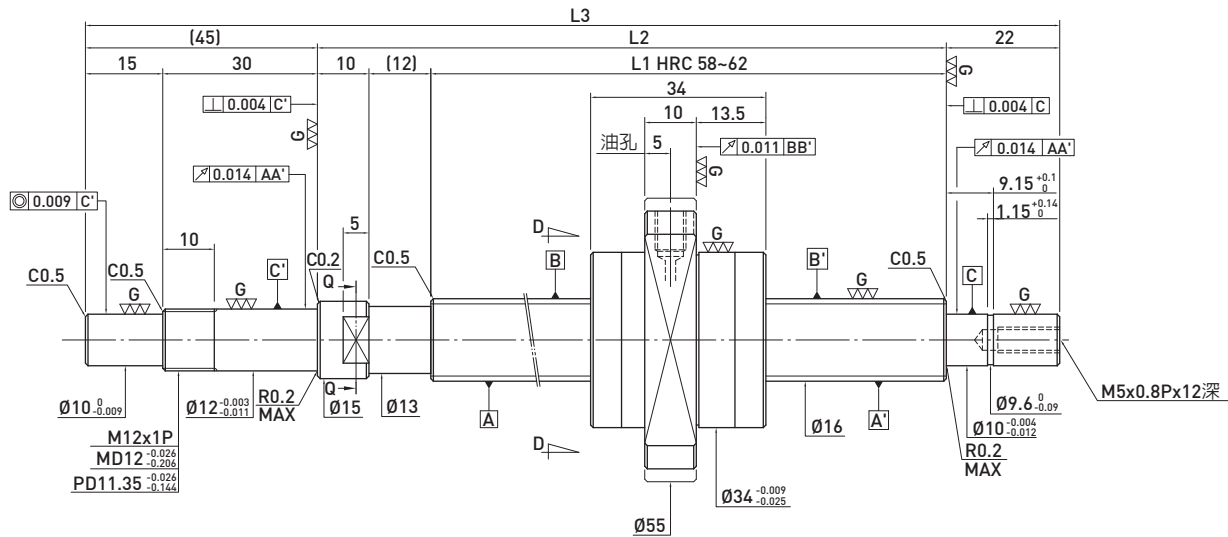


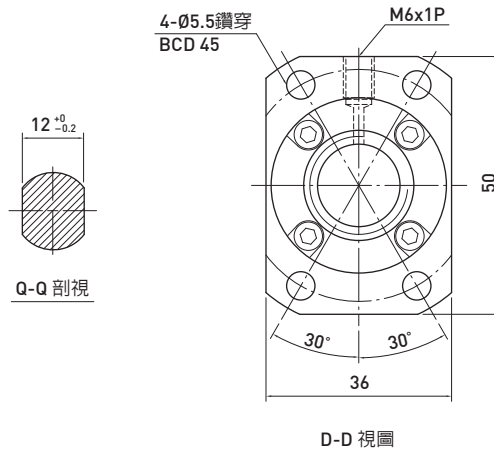
## 6.6 超高導程滾珠螺桿

**D F S H** TYPE (外徑16,導程32)

◀ 超高導程



滾珠螺桿資料表	
旋向	右旋
導程(mm)	32
導程角	31.53°
節圓直徑P.C.D(mm)	16.6
珠徑(mm)	Ø3.175
珠卷數	0.7x2
動負荷C(Kgf)	432
靜負荷Co(Kgf)	755
軸向間隙(mm)	0      0.005 MAX
預壓扭矩(Kgf-cm)	0.15~1.0      0.24 MAX
間隔鋼珠	-



單位：mm

行程	HIWIN 型號	L1	L2	L3	精度等級
300	2R16-32V2-DFSH-382- 471-0.018	382	404	471	5
500	2R16-32V2-DFSH-582- 671-0.018	582	604	671	5
800	2R16-32V2-DFSH-882- 971-0.018	882	904	971	5
1200	2R16-32V2-DFSH-1282- 1371-0.018	1282	1304	1371	5