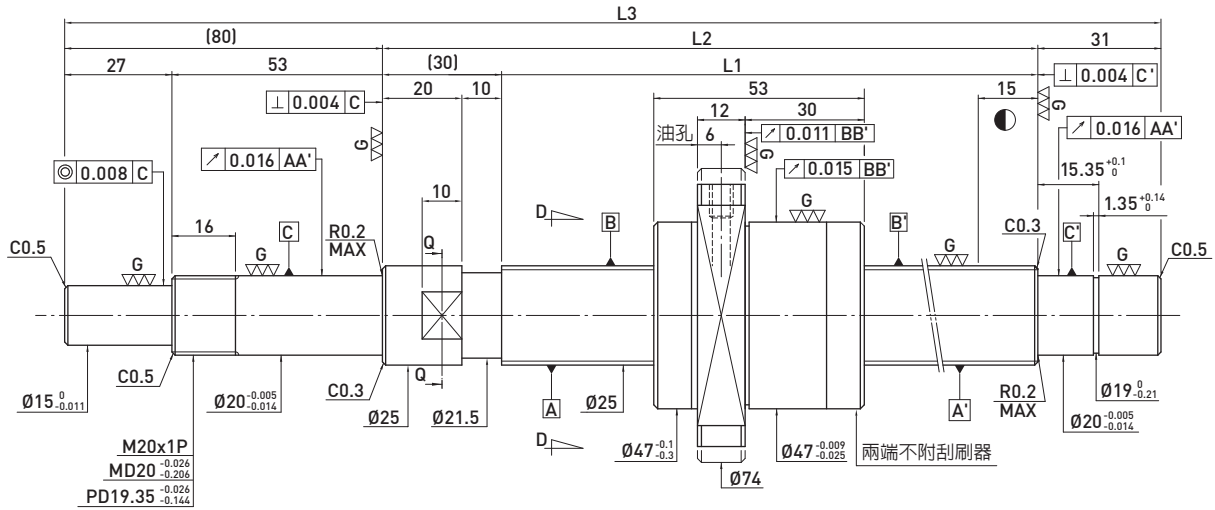
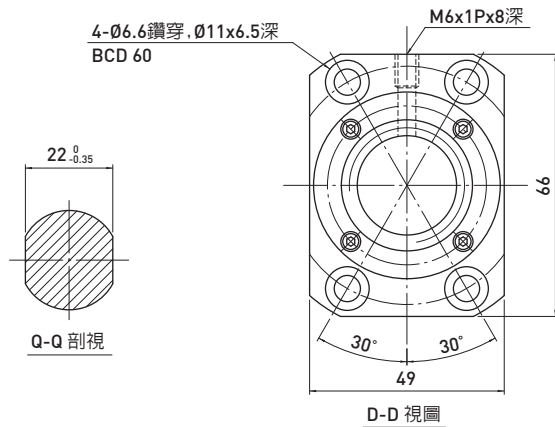


D F S H TYPE (外徑25,導程20)

◀ 高導程



滾珠螺桿資料表		
旋向	右旋	
導程(mm)	20	
導程角	13.76°	
節圓直徑P.C.D(mm)	26	
珠徑(mm)	Ø4.763	
珠卷數	1.8x2	
動負荷C(Kgf)	1146	1819
靜負荷 Co(Kgf)	1968	3936
軸向間隙(mm)	0	0.005 or less
預壓扭矩(Kgf-cm)	0.2~1	-
間隔鋼珠	1 : 1	-



單位：mm

行程	HIWIN 型號	L1	L2	L3	精度等級
500	2R25-20S2-DFSH-610-751-0.018	610	640	751	5
600	2R25-20S2-DFSH-710-851-0.018	710	740	851	5
800	2R25-20S2-DFSH-910-1051-0.018	910	940	1051	5
1000	2R25-20S2-DFSH-1110-1251-0.018	1110	1140	1251	5
1200	2R25-20S2-DFSH-1310-1451-0.018	1310	1340	1451	5
1400	2R25-20S2-DFSH-1510-1651-0.018	1510	1540	1651	5
1600	2R25-20S2-DFSH-1710-1851-0.018	1710	1740	1851	5