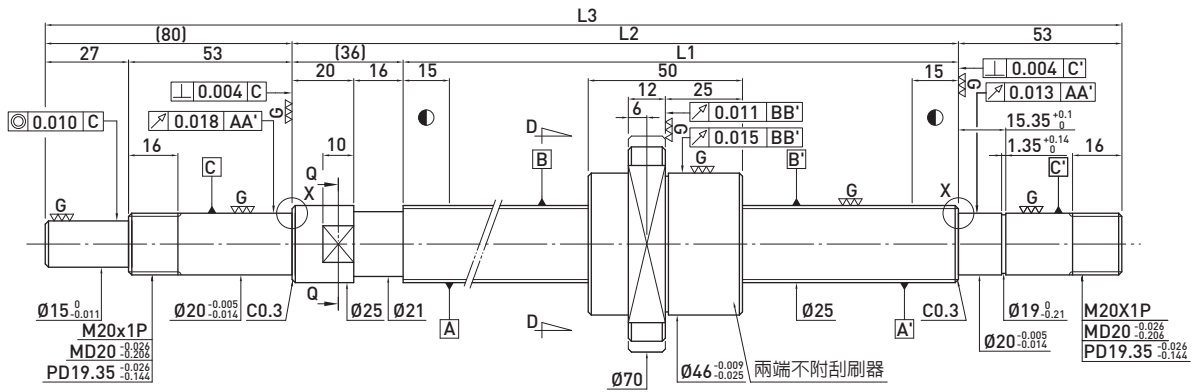
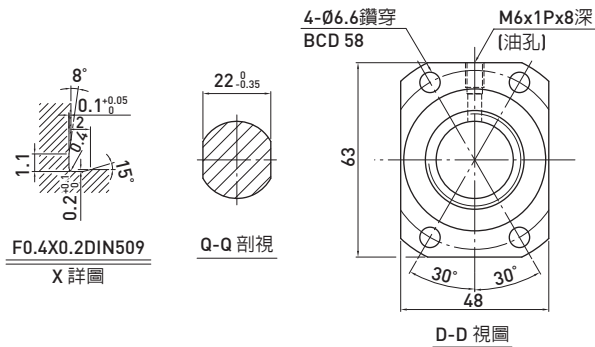


D F S H TYPE (外徑25,導程50)

◀ 超高導程



滾珠螺桿資料表		
旋向	右旋	
導程(mm)	50	
導程角	31.67°	
節圓直徑P.C.D(mm)	25.8	
珠徑(mm)	Ø3.969	
珠卷數	0.7x2	
動負荷C(Kgf)	719	
靜負荷 Co(Kgf)	1475	
軸向間隙(mm)	0	0.005 or less
預壓扭矩(Kgf-cm)	0.3~2.19	~0.5
間隔鋼珠	1 : 1	-



單位 : mm

行程	HIWIN 型號	L1	L2	L3	精度等級
700	2R25-50V2-DFSH-844-1013-0.018	844	880	1013	5
1000	2R25-50V2-DFSH-1144-1313-0.018	1144	1180	1313	5
1500	2R25-50V2-DFSH-1644-1813-0.018	1644	1680	1813	5
2000	2R25-50V2-DFSH-2144-2313-0.018	2144	2180	2313	5