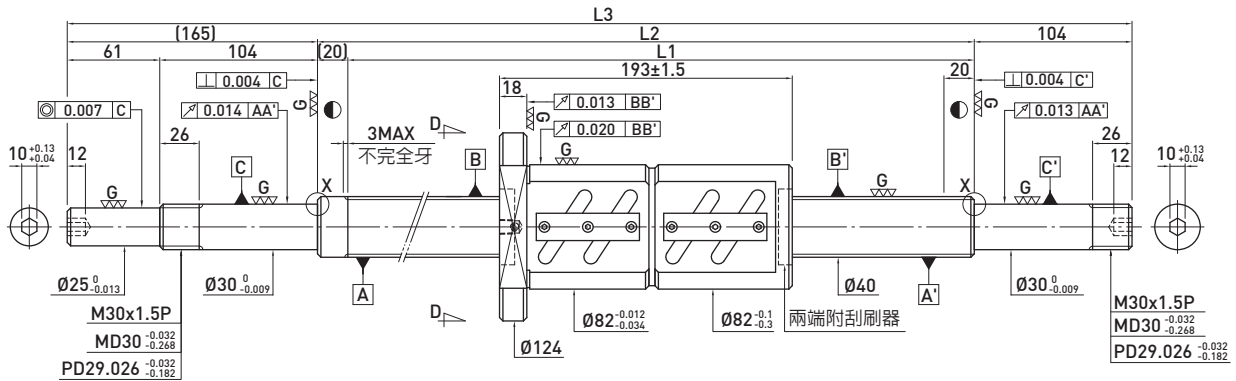
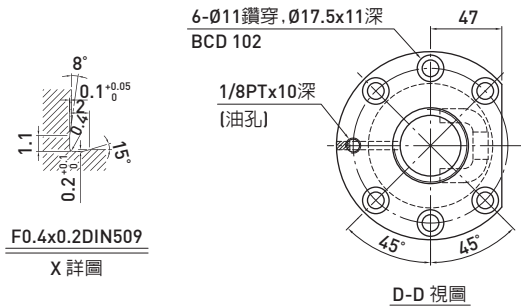


F D W TYPE (外徑40,導程10)

◀ 一般標準型



滾珠螺桿資料表	
旋向	右旋
導程(mm)	10
導程角	4.4°
節圓直徑P.C.D(mm)	41.4
珠徑(mm)	Ø6.35
珠卷數	2.5x2
動負荷C(Kgf)	5369
靜負荷 Co(Kgf)	14138
軸向間隙(mm)	0
預壓扭矩(Kgf-cm)	8.26~13.78
間隔鋼珠	-



單位：mm

行程	HIWIN 型號	L1	L2	L3	精度等級
250	R40-10B2-FDW-480-687-0.018	480	500	687	5
350	R40-10B2-FDW-580-787-0.018	580	600	787	5
450	R40-10B2-FDW-680-887-0.018	680	700	887	5
550	R40-10B2-FDW-780-1069-0.018	780	800	1069	5
750	R40-10B2-FDW-980-1269-0.018	980	1000	1269	5
950	R40-10B2-FDW-1180-1469-0.018	1180	1200	1469	5
1150	R40-10B2-FDW-1380-1669-0.018	1380	1400	1669	5
1350	R40-10B2-FDW-1580-1869-0.018	1580	1600	1869	5
1550	R40-10B2-FDW-1780-2069-0.018	1780	1800	2069	5
2150	R40-10B2-FDW-2380-2669-0.018	2380	2400	2669	5