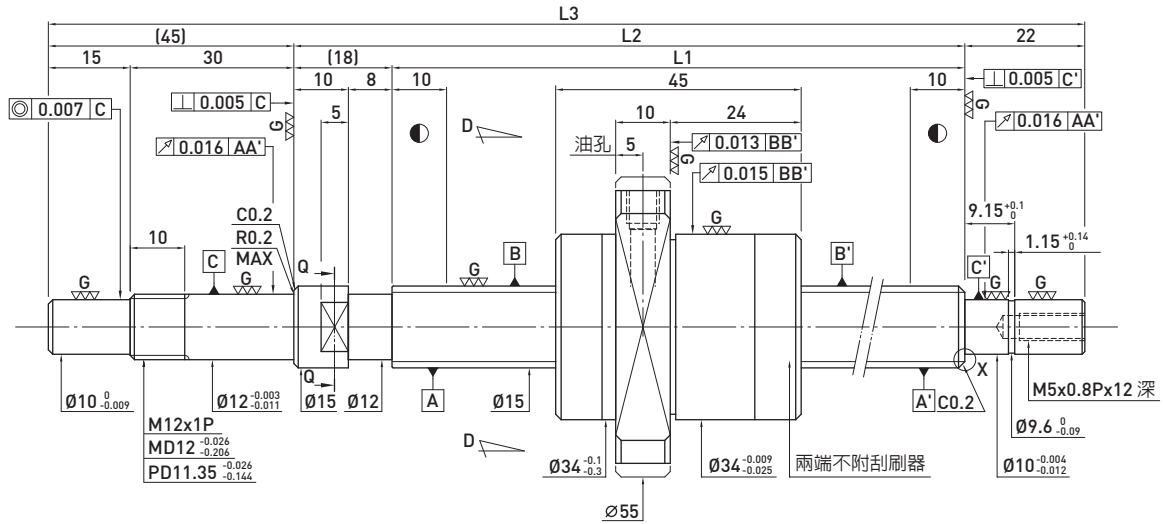
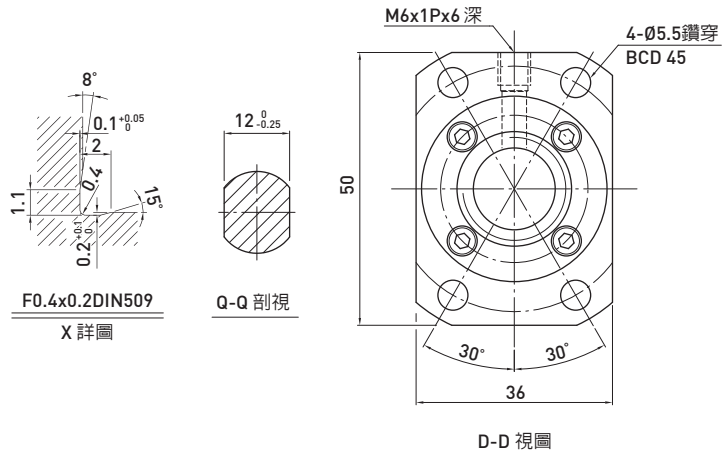


F S H TYPE (外徑15,導程20)

◀ 高導程



滾珠螺桿資料表		
旋向	右旋	
導程(mm)	20	
導程角	22.2°	
節圓直徑P.C.D(mm)	15.6	
珠徑(mm)	Ø3.175	
珠卷數	1.8x1	
動負荷C(Kgf)	342	543
靜負荷Co(Kgf)	459	917
軸向間隙(mm)	0	0.005 or less
預壓扭矩(Kgf-cm)	0.15~0.8	~0.24
間隔鋼珠	1:1	-



單位：mm

行程	HIWIN 型號	L1	L2	L3	精度等級
100	R15-20S1-FSH-186-271-0.018	186	204	271	5
150	R15-20S1-FSH-236-321-0.018	236	254	321	5
200	R15-20S1-FSH-286-371-0.018	286	304	371	5
250	R15-20S1-FSH-336-421-0.018	336	354	421	5
300	R15-20S1-FSH-386-471-0.018	386	404	471	5
350	R15-20S1-FSH-436-521-0.018	436	454	521	5
400	R15-20S1-FSH-486-571-0.018	486	504	571	5
450	R15-20S1-FSH-536-621-0.018	536	554	621	5
500	R15-20S1-FSH-586-671-0.018	586	604	671	5
550	R15-20S1-FSH-636-721-0.018	636	654	721	5
600	R15-20S1-FSH-686-771-0.018	686	704	771	5
700	R15-20S1-FSH-786-871-0.018	786	804	871	5
800	R15-20S1-FSH-886-971-0.018	886	904	971	5
1000	R15-20S1-FSH-1086-1171-0.018	1086	1104	1171	5