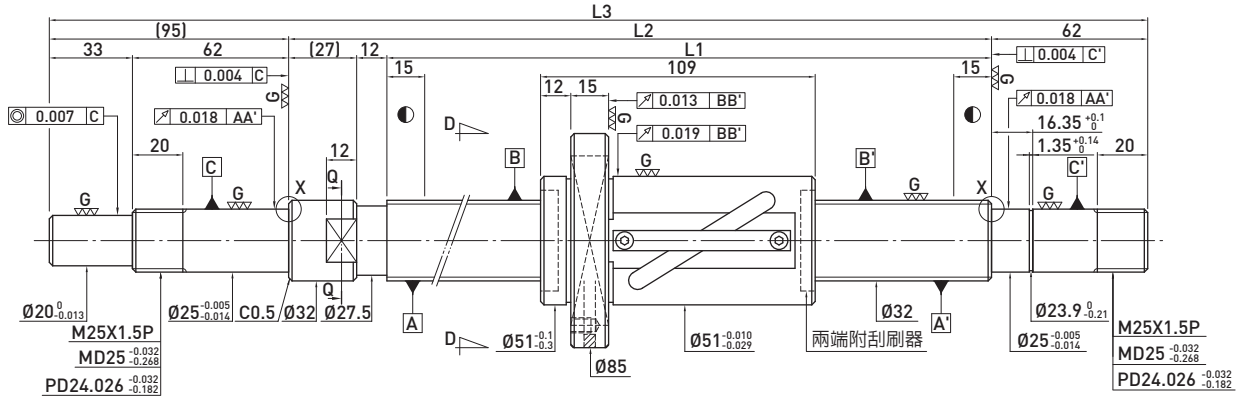
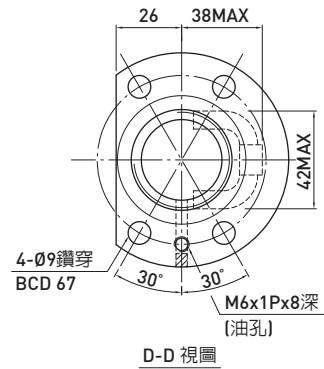
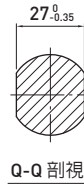
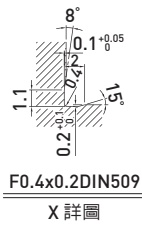


F S V TYPE (外徑32,導程32)

◀ 一般標準型



滾珠螺桿資料表		
旋向	右旋	
導程(mm)	32	
導程角	17.15°	
節圓直徑P.C.D(mm)	33	
珠徑(mm)	Ø4.763	
珠卷數	1.5x1	
動負荷C(Kgf)	726	1153
靜負荷 Co(Kgf)	1252	2504
軸向間隙(mm)	0	0.005 or less
預壓扭矩(Kgf-cm)	0.7~3.21	~0.8
間隔鋼珠	1 : 1	-



單位：mm

行程	HIWIN 型號	L1	L2	L3	精度等級
1000	R32-32A1-FSV-1180-1376-0.018	1180	1219	1376	5
1500	R32-32A1-FSV-1680-1876-0.018	1680	1719	1876	5
2000	R32-32A1-FSV-2180-2376-0.018	2180	2219	2376	5
2600	R32-32A1-FSV-2780-2976-0.018	2780	2819	2976	5