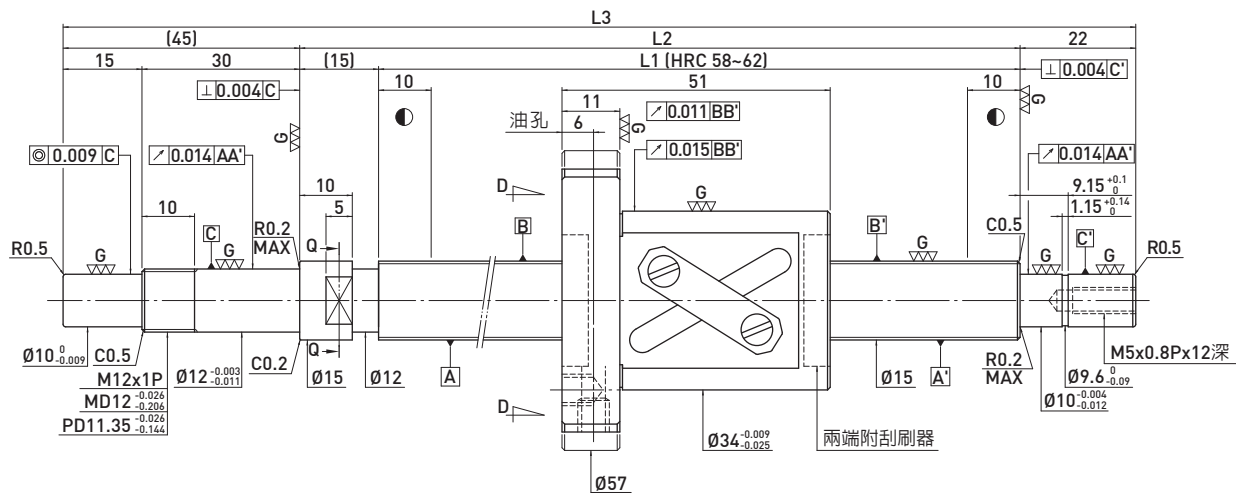


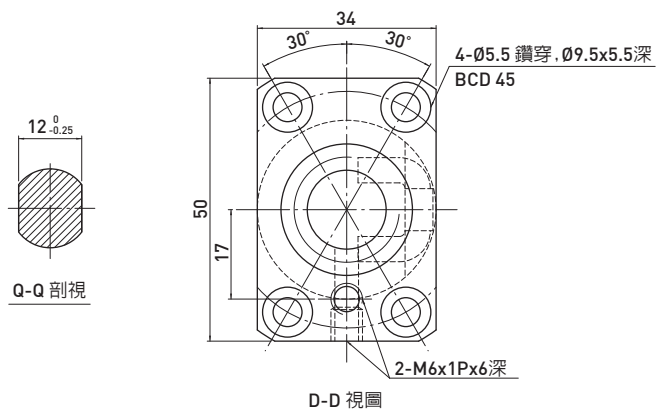
## 6.4 精密研磨級滾珠螺桿軸端加工品

**F S W TYPE** (外徑15,導程10)

◀ 一般標準型



滾珠螺桿資料表		
旋向	右旋	
導程(mm)	10	
導程角	11.53°	
節圓直徑P.C.D(mm)	15.6	
珠徑(mm)	Ø3.175	
珠卷數	2.5x1	
動負荷C(Kgf)	460	729
靜負荷Co(Kgf)	645	1290
軸向間隙(mm)	0	0.005 MAX
預壓扭矩(Kgf-cm)	0.15~0.79	0.24 MAX
間隔鋼珠	1 : 1	-



單位 : mm

行程	HIWIN 型號	L1	L2	L3	精度等級
100	R15-10B1-FSW-189-271-0.018	189	204	271	5
150	R15-10B1-FSW-239-321-0.018	239	254	321	5
200	R15-10B1-FSW-289-371-0.018	289	304	371	5
250	R15-10B1-FSW-339-421-0.018	339	354	421	5
300	R15-10B1-FSW-389-471-0.018	389	404	471	5
350	R15-10B1-FSW-439-521-0.018	439	454	521	5
400	R15-10B1-FSW-489-571-0.018	489	504	571	5
450	R15-10B1-FSW-539-621-0.018	539	554	621	5
500	R15-10B1-FSW-589-671-0.018	589	604	671	5
550	R15-10B1-FSW-639-721-0.018	639	654	721	5
600	R15-10B1-FSW-689-771-0.018	689	704	771	5
700	R15-10B1-FSW-789-871-0.018	789	804	871	5
800	R15-10B1-FSW-889-971-0.018	889	904	971	5
1000	R15-10B1-FSW-1089-1171-0.018	1089	1104	1171	5