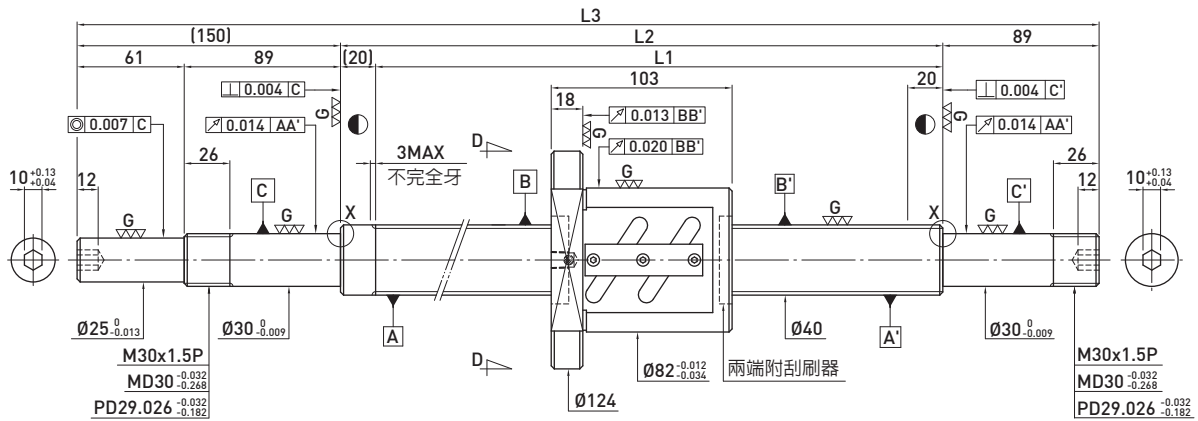
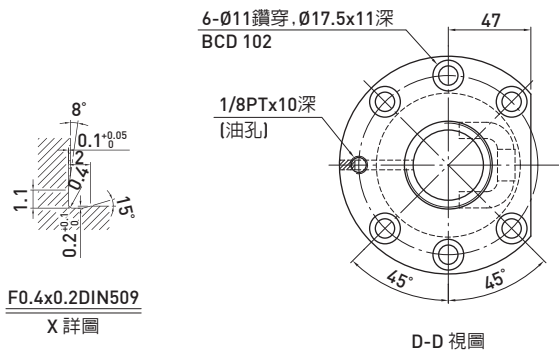


**O F S W TYPE** (外徑40,導程5)

◀ 一般標準型



滾珠螺桿資料表	
旋向	右旋
導程(mm)	10
導程角	4.4°
節圓直徑P.C.D(mm)	41.4
珠徑(mm)	Ø6.35
珠卷數	2.5x1
動負荷C(Kgf)	2958
靜負荷 Co(Kgf)	7069
軸向間隙(mm)	0
預壓扭矩(Kgf-cm)	4.57~8.49
間隔鋼珠	-



單位：mm

行程	HIWIN 型號	L1	L2	L3	精度等級
350	R40-10B1-OFSW-480-672-0.018	480	500	672	5
450	R40-10B1-OFSW-580-772-0.018	580	600	772	5
550	R40-10B1-OFSW-680-872-0.018	680	700	872	5
650	R40-10B1-OFSW-780-1039-0.018	780	800	1039	5
850	R40-10B1-OFSW-980-1239-0.018	980	1000	1239	5
1050	R40-10B1-OFSW-1180-1439-0.018	1180	1200	1439	5
1250	R40-10B1-OFSW-1380-1639-0.018	1380	1400	1639	5
1450	R40-10B1-OFSW-1580-1839-0.018	1580	1600	1839	5
1650	R40-10B1-OFSW-1780-2039-0.018	1780	1800	2039	5
2250	R40-10B1-OFSW-2380-2639-0.018	2380	2400	2639	5