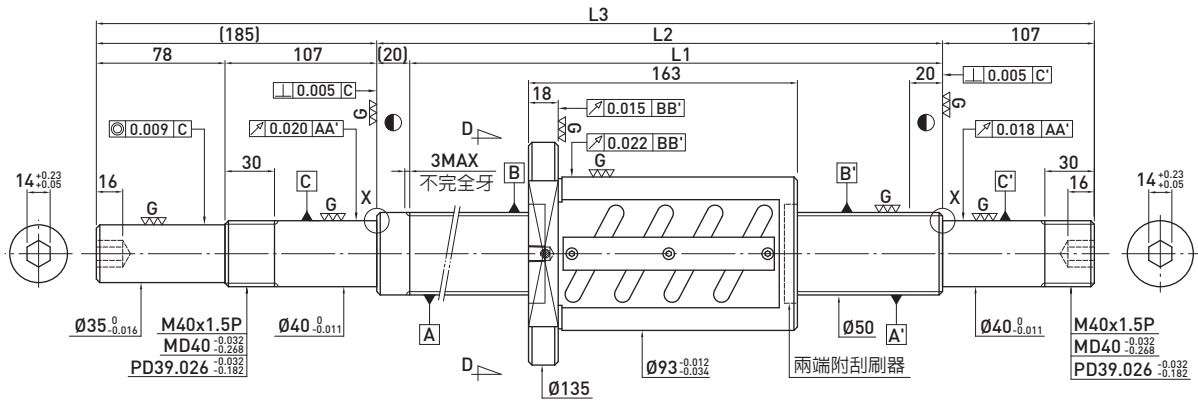
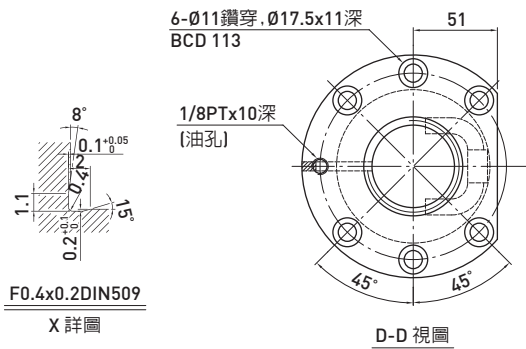


O F S W TYPE (外徑50,導程10) ← 一般標準型



滾珠螺桿資料表	
旋向	右旋
導程(mm)	10
導程角	3.54°
節圓直徑P.C.D(mm)	51.4
珠徑(mm)	Ø6.35
珠卷數	2.5x2
動負荷C(Kgf)	5923
靜負荷 Co(Kgf)	17670
軸向間隙(mm)	0
預壓扭矩(Kgf-cm)	10.48~17.48
間隔鋼珠	-



單位：mm

行程	HIWIN 型號	L1	L2	L3	精度等級
350	R50-10B2-OFSW-580-892-0.018	580	600	892	5
550	R50-10B2-OFSW-780-1092-0.018	780	800	1092	5
750	R50-10B2-OFSW-980-1292-0.018	980	1000	1292	5
950	R50-10B2-OFSW-1180-1492-0.018	1180	1200	1492	5
1250	R50-10B2-OFSW-1480-1792-0.018	1480	1500	1792	5
1750	R50-10B2-OFSW-1980-2292-0.018	1980	2000	2292	5
2350	R50-10B2-OFSW-2580-2892-0.018	2580	2600	2892	5