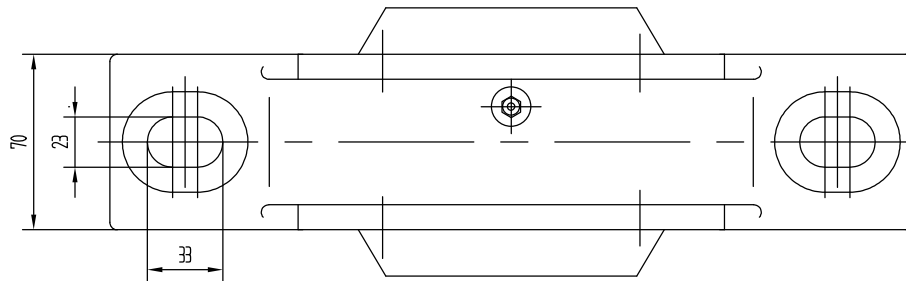
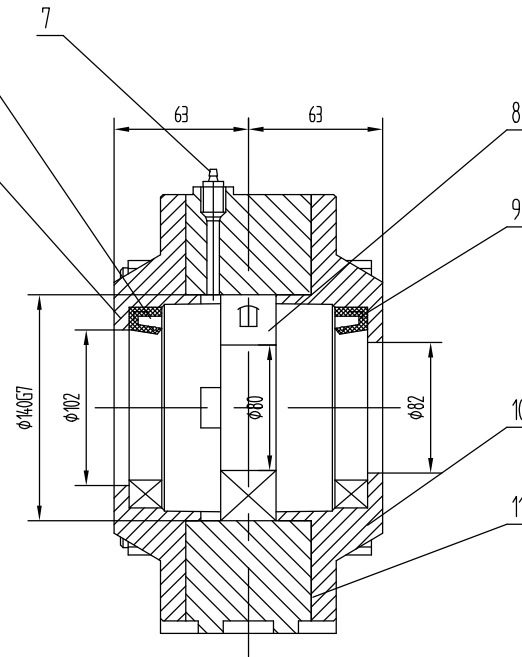
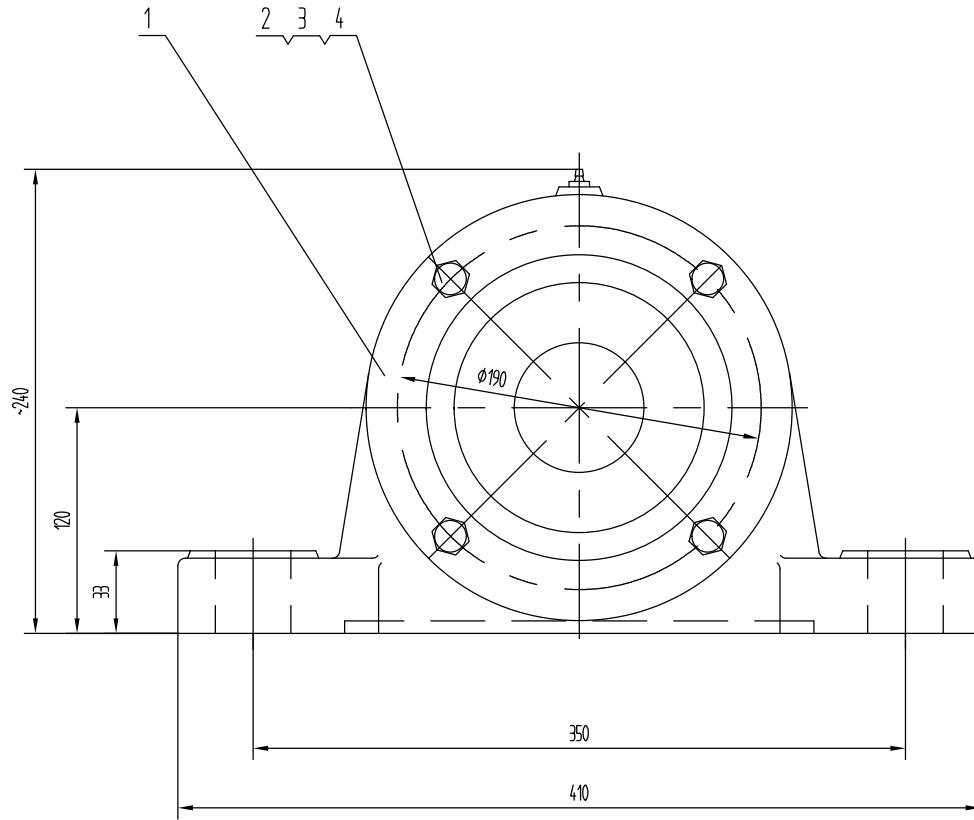


文件号	修改内容	签名	日期



序号	代号	名称	数量	材料	单重 (kg)	总重 (kg)	附注
11	11Z1108-4	纸垫 $\phi 0.5$	2		0.013	0.026	
10	11Z1108-3	透盖 盖	1	HT150	4.2	4.2	
9	GB9877.1-88	骨架油封 PD80X110X12	1	—	0.07	0.07	
8	GB288-87	轴承 53516	1	—	4.2	4.2	
7	GB152-79	O型圈 M8X1	1	—	0.01	0.01	
6	GB9877.1-88	骨架油封 PD100X125X12	1	—	0.12	0.12	
5	11Z1108-2	透盖 盖	1	HT150	35	35	
4	GB93-87	垫圈 12	4	—	0.0046	0.184	
3	GB41-86	螺母 M12	4	—	0.016	0.064	
2	GB5780-86	螺栓 M12X105	4	—	0.108	0.433	
1	11Z1108-1	座体	1	HT250	14.7	14.7	
合计					0.14	0.44	

合同号		轴承座		DT 11Z1108	
设计	工艺会审	kg			
校对	批准	27.5			
复核	图形输入	部件		南京哈宁轴承制造有限公司	
日期	1997			共 页	
				第 页	